



In domu

sunprojects
ARCHITECTURE & URBAN DESIGN

Melioratorių al. 8, Šilutė

**DAUGIABUČIO GYVENAMOJO NAMO ATNAUJINIMO
(MODERNIZAVIMO) TECHNINIS DARBO PROJEKTAS NR.
R_2208-01-TDP**

2022.07.07





Projekto užsakovas/statytojas:
UAB „In domu“

Techninio darbo projekto rengėjas:
UAB „Sunprojektai“



Techninio darbo projekto dalys:

1. Bendroji – B
2. Sklypo plano (sklypo sutvarkymo) – SP
3. Statinio architektūrinė – SA
4. Statinio konstrukcijų – SK
5. Šildymo, vėdinimo – ŠV
6. Šilumos tiekimo ir gamybos – ŠT
7. Šilumos apskaitos – ŠAP
8. Vandentiekio ir nuotekų šalinimo – VN
9. Elektrotechnikos – E
10. Pasirengimo statybai ir statybos darbų organizavimo – SO
11. Statinio skaičiuojamosios kainos nustatymo – KS

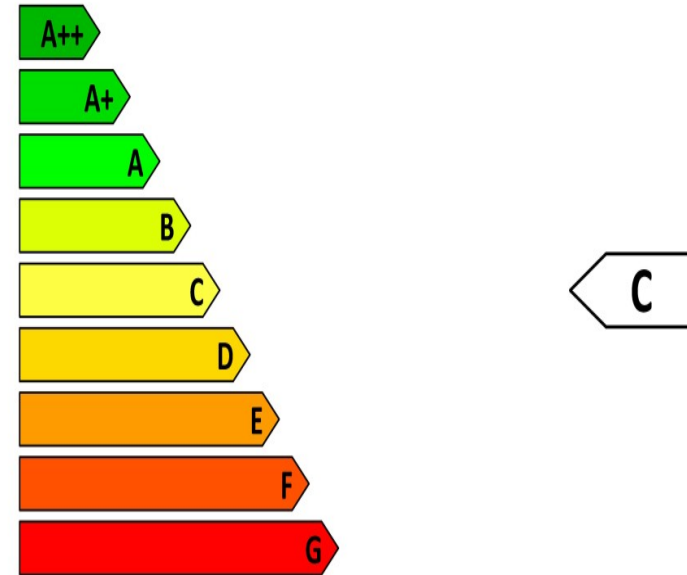
Esama energetinė klasė yra - F, o naujai projektuojama pastato energinio naudingumo klasė – **C**.

Atitvarų šilumos perdavimo koeficientų U ($W/(m^2K)$) vertės projektuojamos pagal C klasės gyvenamosios paskirties pastatams keliamus reikalavimus bei techninę užduotį.

Atliktas energetinis modeliavimas kurio rezultatai:

Pastatų (jų dalių) energinio naudingumo klasifikavimas į klases*:

Nustatyta pastato (jo dalies) energinio naudingumo klasė:



* A++ klasė laikoma aukščiausia, ji nurodo energijos beveik nevartojančią pastatą, G klasė nurodo energiškai neefektyvų pastatą

Rodiklis	Rodikliai prieš pastato atnaujinimą	Rodikliai po pastato atnaujinimo
Patalpų temperatūros	14÷27°C	16÷22°C
Bendras šildomas plotas	4170,34	4170,34
Metinis šilumos poreikis šildymui	297,58 kWh/m2 per metus	110,71 kWh/m2 per metus
Šilumos poreikio sumažėjimas	-	Daugiau nei 62,80 %

Architektūrinė – SA, Konstrukcinė – SK

Fasado apdailos sprendiniai



Stoties gatvės fasadas



Kiemo fasadas

1. Fasado apdailos alternatyvūs sprendiniai:



Šyšos gatvės fasadas



Kiemo fasadas


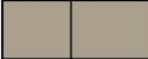


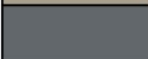
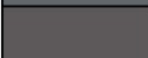
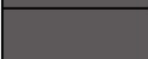



3D vaizdas. Kiemo fasadas

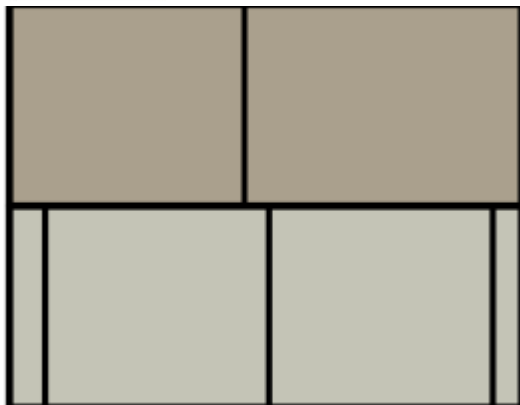


3D vaizdas. Šyšios ir Staties gatvių susikirtimo fasadai



SUTARTINIAI ŽYMĖJIMAI:

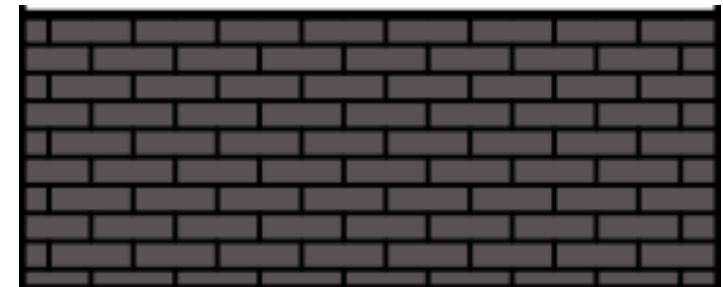
Žymėjimas	Pavadinimas	Medžiaga	Spalva
	<i>Cokolis, išoriniai angokraščiai rūšio langams</i>	<i>Klinkerio plytelės. Matinės</i>	<i>RAL 9017. Analogas - king klinker polar night.</i>
	<i>Sienos</i>	<i>Fibrocementinės plokštės</i>	<i>NCS S 4010-Y10R</i>
	<i>Sienos</i>	<i>Fibrocementinės plokštės</i>	<i>NCS S 2005-G80Y</i>
	<i>Angokraščiai</i>	<i>Tinkas</i>	<i>NCS S 2005-G80Y</i>
	<i>Angokraščiai (laiptinės langai)</i>	<i>Tinkas</i>	<i>NCS S 4010-Y10R</i>
	<i>Apskardiniai, palangės</i>	<i>Skarda. Matinė</i>	<i>RAL 7043, RR23</i>
	<i>Lietaus nuvedimo sistema</i>	<i>Skarda. Matinė</i>	<i>RAL 8019, RR32</i>
	<i>Durys</i>	<i>Metalas</i>	<i>RAL 8019</i>
	<i>Stogeliai (apačia), balkonų perdangos</i>	<i>Tinkas</i>	<i>RAL S 2005-G80Y</i>
	<i>Butų langai, rūšio langai</i>	<i>PVC</i>	<i>RAL 9016 (balta)</i>
	<i>Balkonų langai</i>	<i>PVC</i>	<i>RAL 7016</i>



Sienos - plokštės



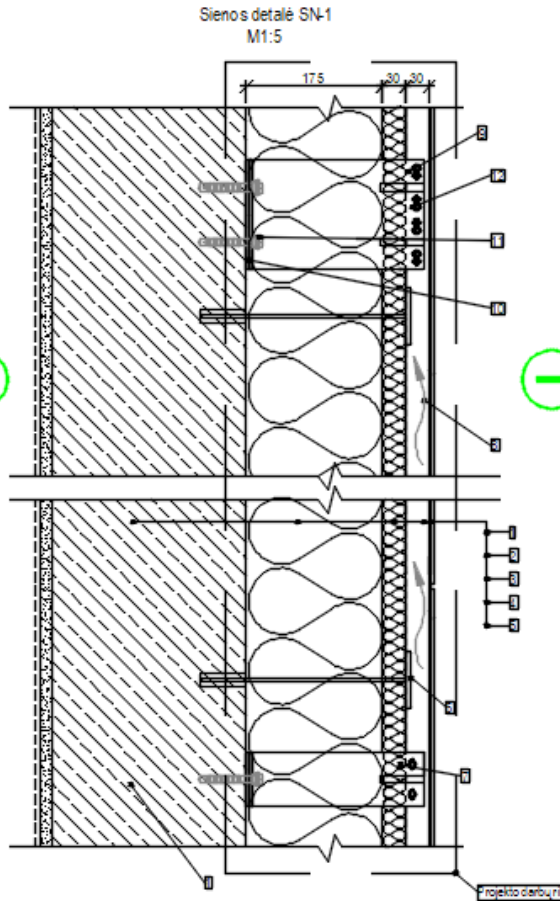
Angokraščiai - tinkas



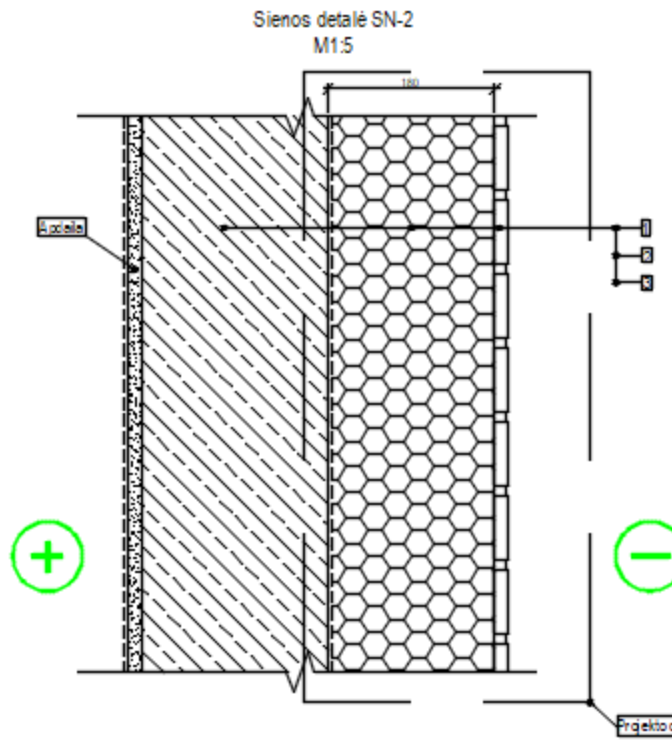
Cokolis - Klinkerio plytelės

Sienos

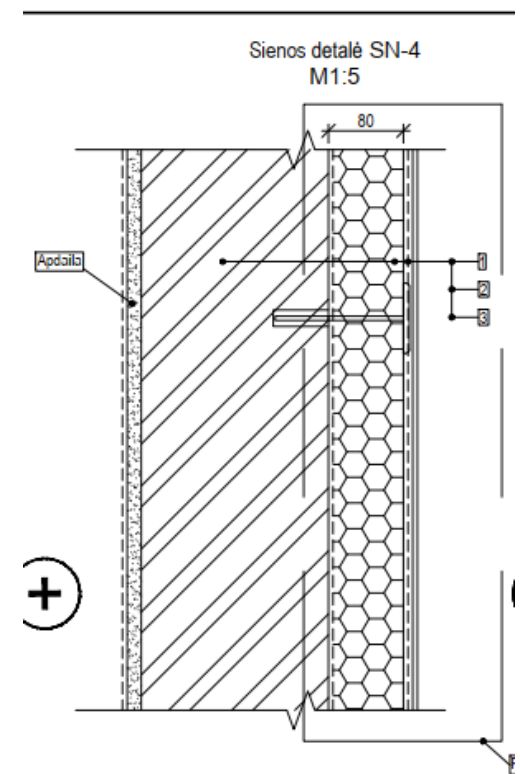
- Išorinės sienos - modernizuojant pastato sienos apšiltinamos 175mm storio mineraline vata ir 30mm vėjo izoliacine plokšte. Įrengiamas ventiliuojamas fasadas su fibrocementinių plokščių apdaila. Atitvarų šilumos perdavimo koeficientas:



$$U = 0.168 \text{ (W/(m}^2\text{*K))} < U_c = 0.20 \text{ (W/(m}^2\text{*K))}$$



$$U = 0.167 \text{ (W/(m}^2\text{*K))} < U_c = 0.20 \text{ (W/(m}^2\text{*K))}$$



$$U = 0.30 = U_i = 0.30 \text{ (W/(m}^2\text{*K))}$$

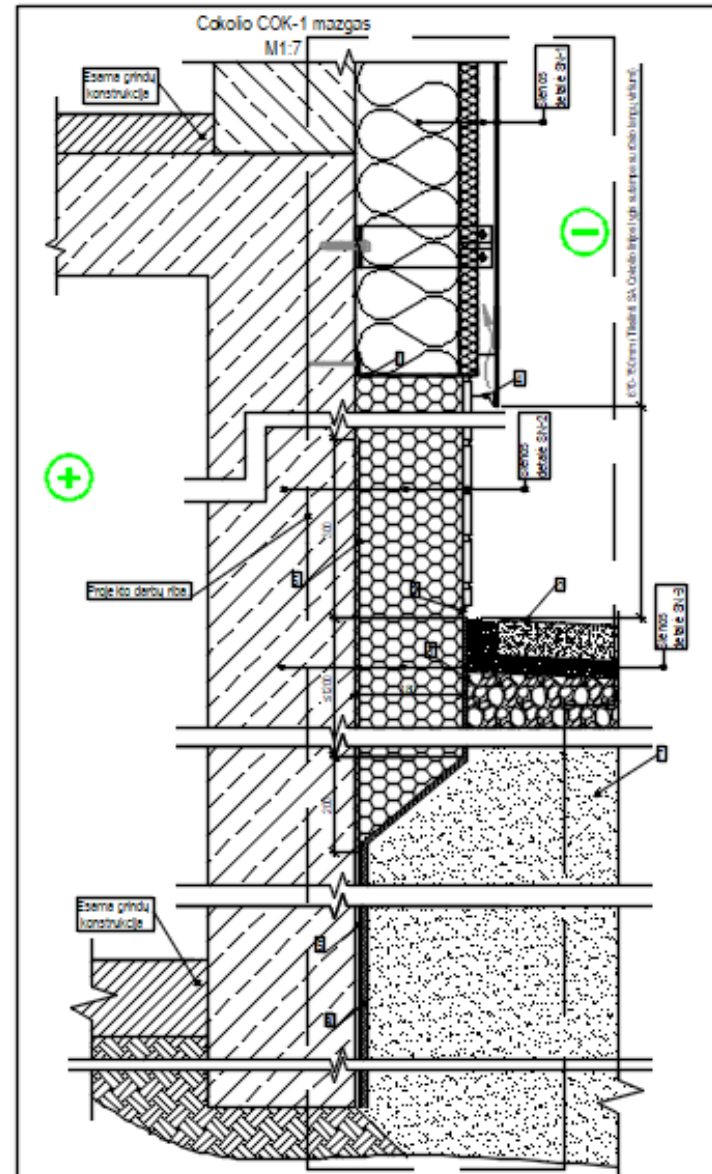
Cokolis, Nuogrinda

Pastato cokolinė dalis virš žemės šiltinama polistireniniu putplasčiu 180mm storio sluoksniu ir įrengiama tinkuojama fasadinė sistema, apdailai numatant klinkerines plyteles. Požeminė dalis nuvaloma, įrengiama hidroizoliacija, šiltinama 180mm storio polistirolu plokštėmis. Numatyta apšiltinti pamatus iki 0,6 m gylio nuo žemės paviršiaus.

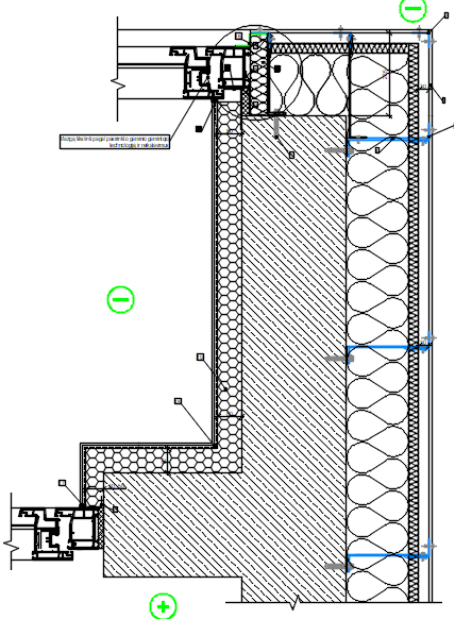
Senoji nuogrinda išardoma.

Įrengiama nauja iš betoninių trinkelų 10x20cm nuogrinda.

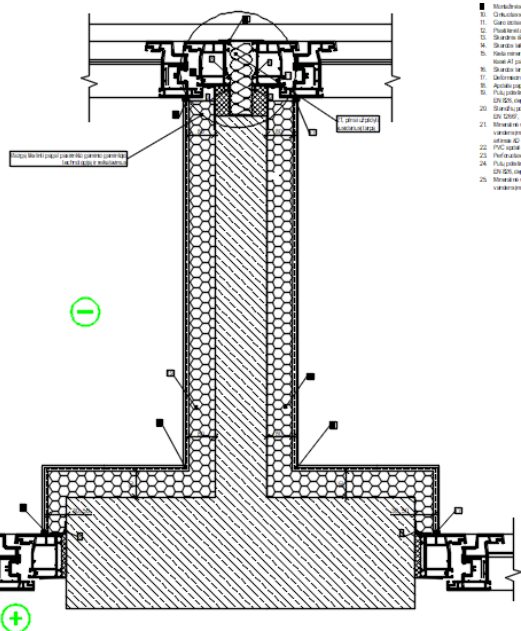
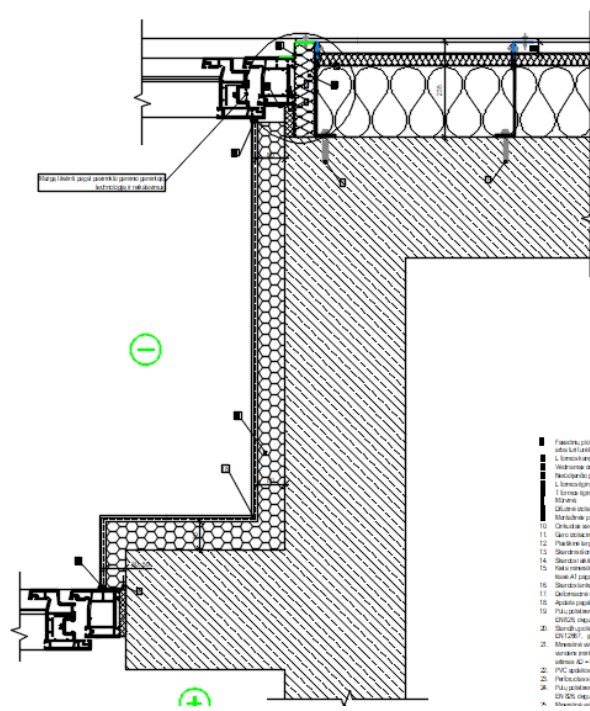
- Cokolis $\leq 0,167-0,240$ (W/m²K)



Galinė siena plastro prie baltoro apšiltinomas M15-6



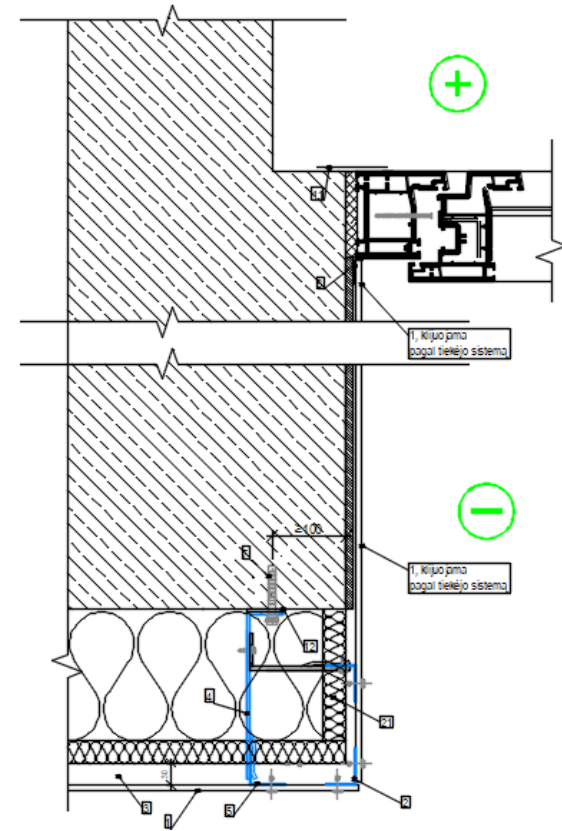
Sienos kampo ir baltoro apšiltinomas M15-7



- 1. Medžiagos
- 2. Galinė siena
- 3. Galinė siena
- 4. Galinė siena
- 5. Galinė siena
- 6. Galinė siena
- 7. Galinė siena
- 8. Galinė siena
- 9. Galinė siena
- 10. Galinė siena
- 11. Galinė siena
- 12. Galinė siena
- 13. Galinė siena
- 14. Galinė siena
- 15. Galinė siena
- 16. Galinė siena
- 17. Galinė siena
- 18. Galinė siena
- 19. Galinė siena
- 20. Galinė siena
- 21. Galinė siena
- 22. Galinė siena
- 23. Galinė siena
- 24. Galinė siena
- 25. Galinė siena
- 26. Galinė siena

- 1. Fasadinis profilis
- 2. Galinė siena
- 3. Galinė siena
- 4. Galinė siena
- 5. Galinė siena
- 6. Galinė siena
- 7. Galinė siena
- 8. Galinė siena
- 9. Galinė siena
- 10. Galinė siena
- 11. Galinė siena
- 12. Galinė siena
- 13. Galinė siena
- 14. Galinė siena
- 15. Galinė siena
- 16. Galinė siena
- 17. Galinė siena
- 18. Galinė siena
- 19. Galinė siena
- 20. Galinė siena
- 21. Galinė siena
- 22. Galinė siena
- 23. Galinė siena
- 24. Galinė siena
- 25. Galinė siena
- 26. Galinė siena

Apšiltinimo įrengimo ties laiptinėmis pirmame aukšte mazgas MM-5 (horizontalus pjūvis) M1-5

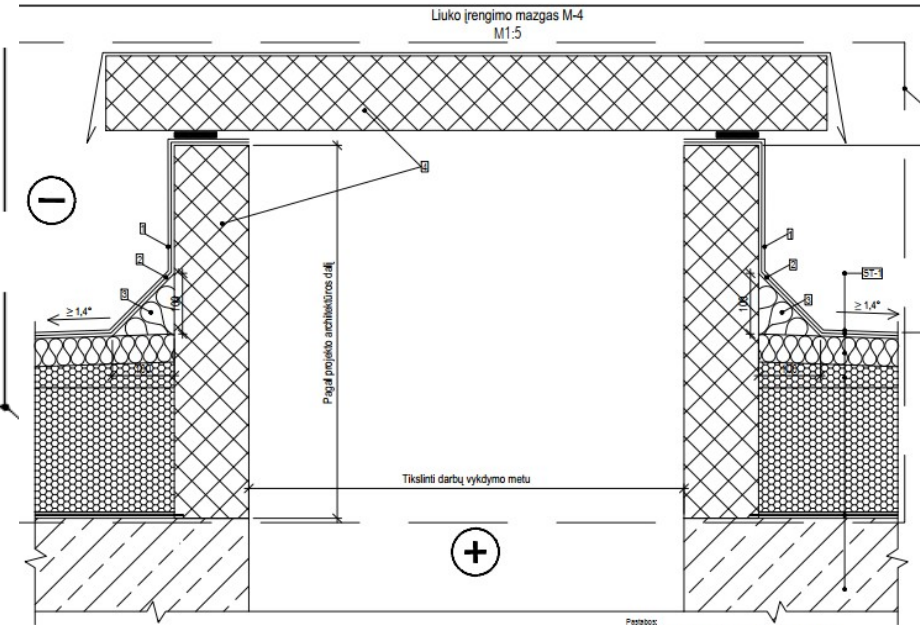
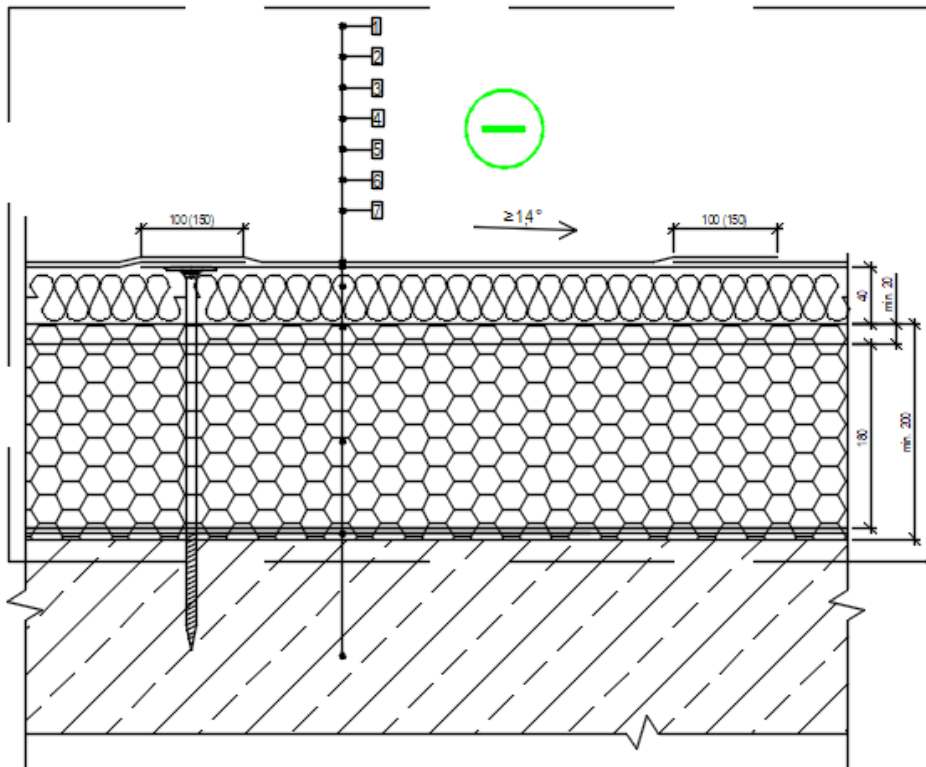


Stogas, pastogė

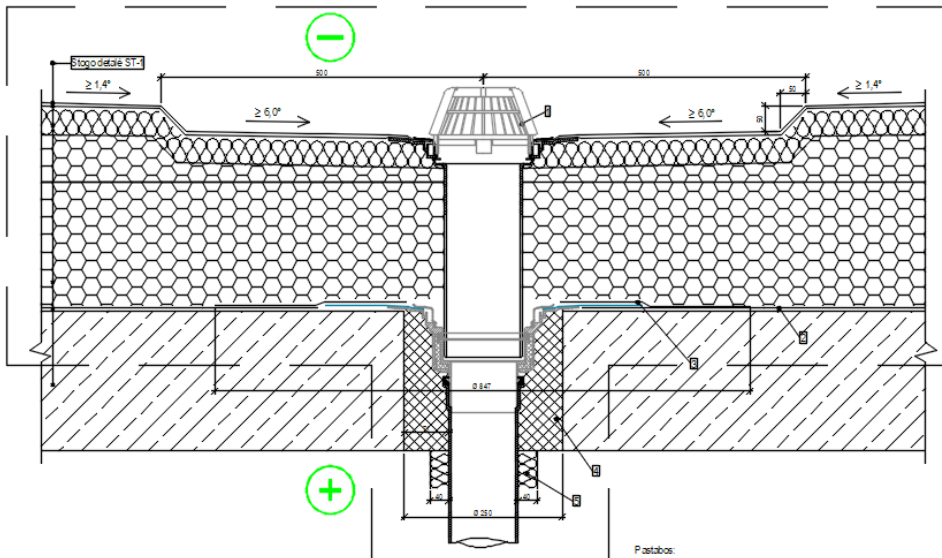
Pastato stogas apšiltinamas 180mm mineraline bei papildomai 40mm mineralinės vatos sluoksniu. Prieš tai sutvarkoma esama bituminė danga. Tinkamam stogo patarnavimui pakeičiami išlipimo liukai, praukštinamos kopėčios. Stogo $U \leq 0,148 \text{ W/(m}^2\text{K)}$.

Esama stogo danga įrengiam nauja dviejų sluoksnių bituminė ritininė prilydomoji. Ant stogo sumontuojami visi būtini stogo elementai: stogo apsauginė tvorelė 60cm aukščio, antenos stovas, paruošiamos laidų pravėrimo vietos, sutvarkomi ventiliaciniai kanalai, ir pan,. Visi

Stogo ST-1 detalė
M1:5

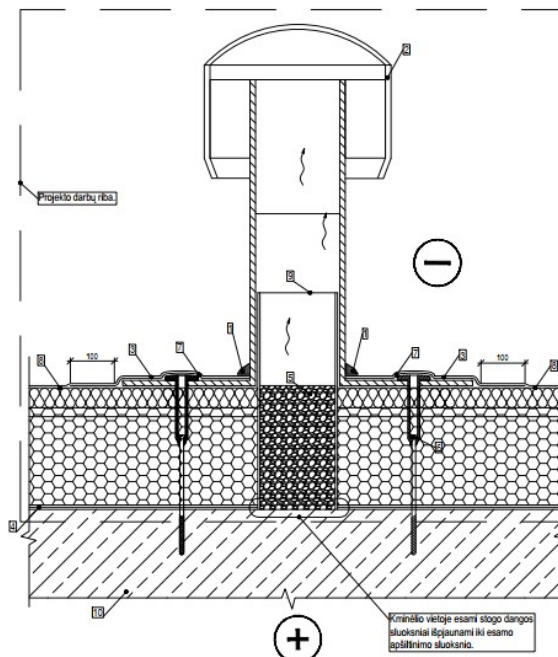


lajos įrengimo mazgas M-5
M1:5

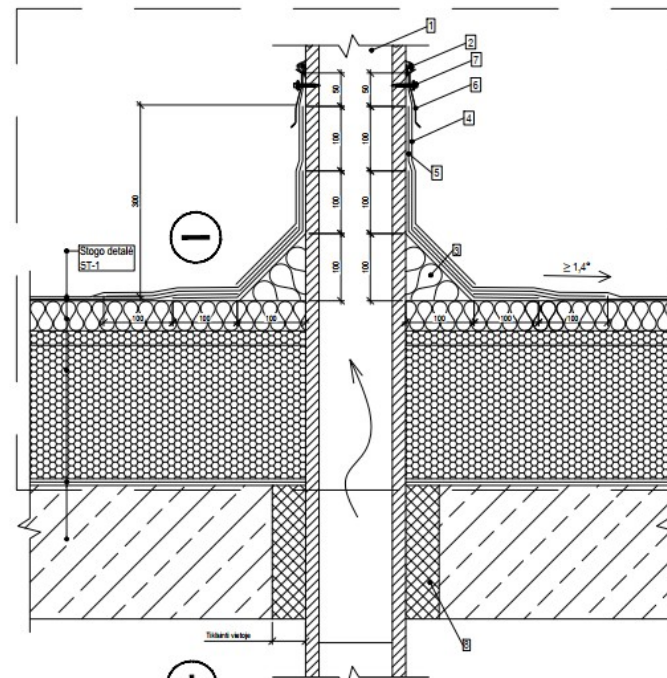


Pastabas:

1. detalės riba, 2. medžiagų žymėjimai, 3. ventiliacinių kamienų mazgas M-1
M1:7

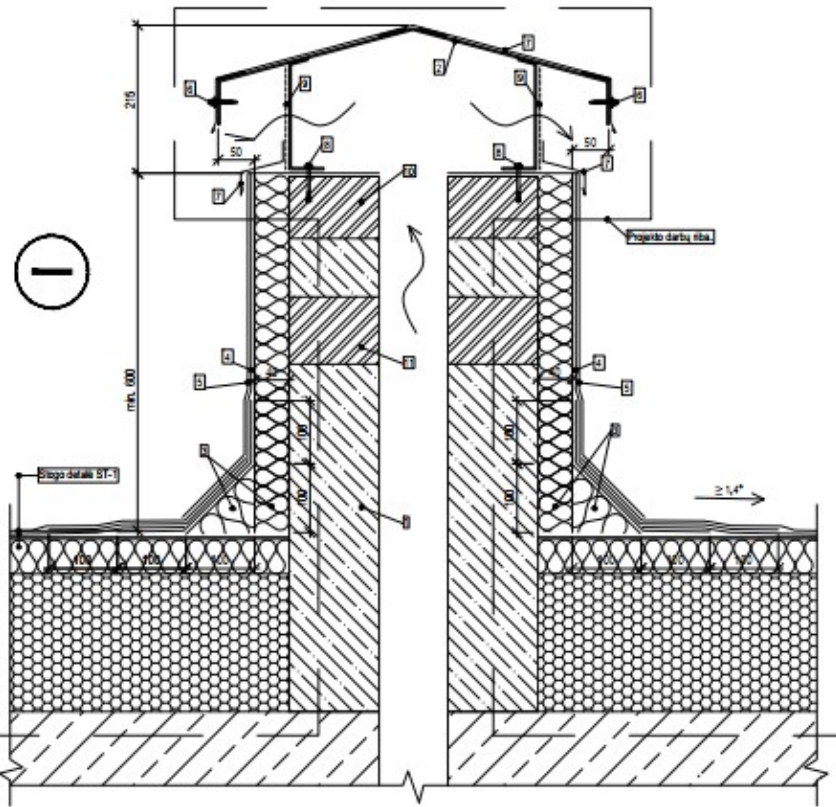


Ventiliacinių vamzdžių pervedimo stogo konstrukcijoje mazgas M-2
M1:5



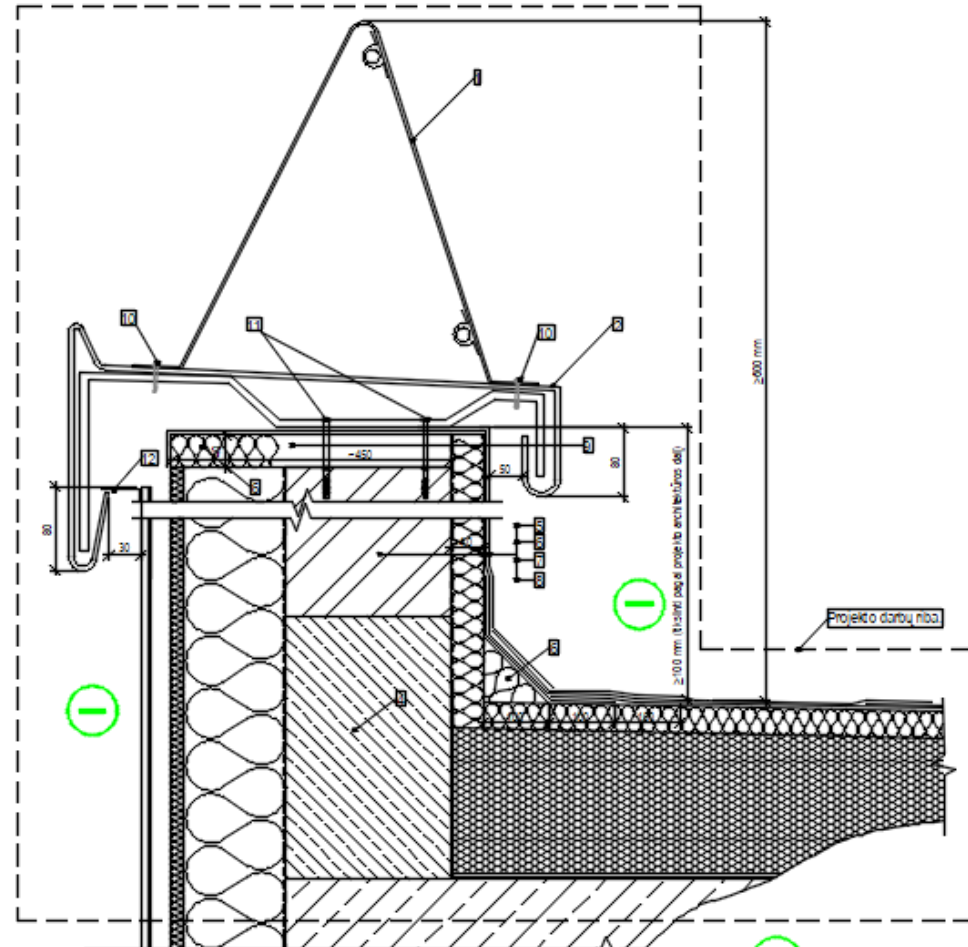
Ant stogo naujai sumontuojama plieninė stogo tvorelė.
Ventiliacijos kanalai apšiltinami ir sumontuojami nauji
stogeliai, tinkleliai nuo paukščių, ir pan.

Esamų kaminėlių apskardinimo mazgas M-3
M1:7

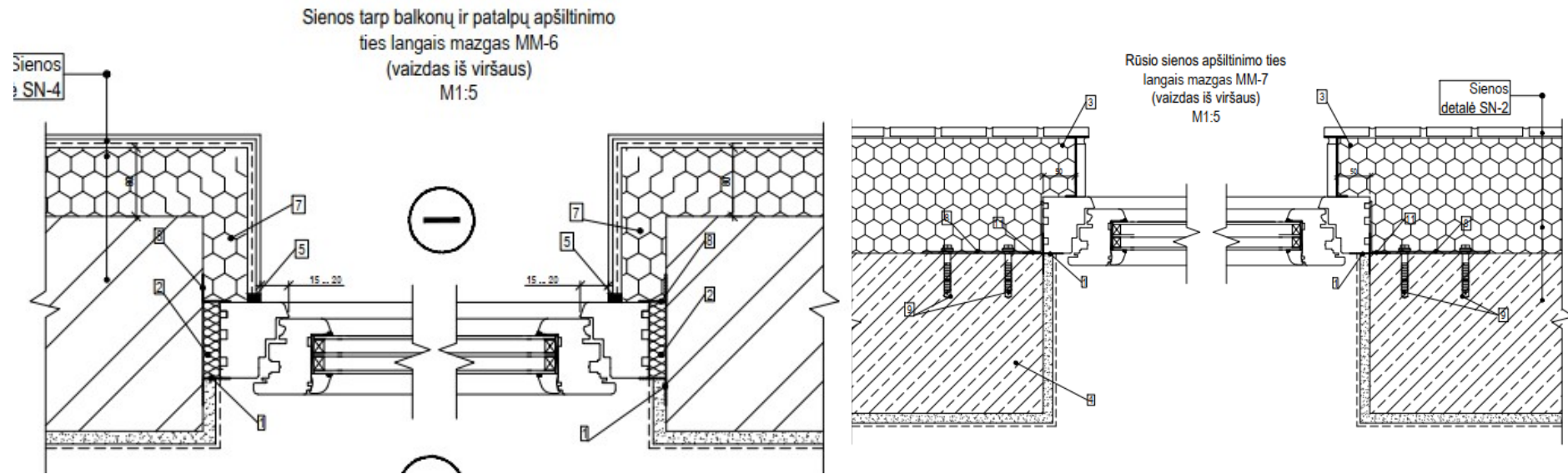


Principinė esamų kaminėlių apskardinimo schema

Parapeto PR-1 mazgas
M1:7



Langų apdirbimas, keitimas



Didžioji dalis butų langai ir balkonų durys jau yra pakeisti. Likusieji (apie 76,54 m²) keičiami naujais PVC profilio, baltos spalvos.

Įrengiami nauji rūšio (baltos RAL9016) langai. Rūsio langai su armuoto stiklo paketu (apie 24,0 m²).

Prie visų langų įrengiamos išorės palangės iš dažytos cinkuotos skardos. Keičiamų langų vidaus palangės iš PVC/MDF plokščių.

Naujų varstomų langų dalių varstymas fiksuojamas trimis padėtimis - atidarymas, atvertimas, mikroventiliacija.

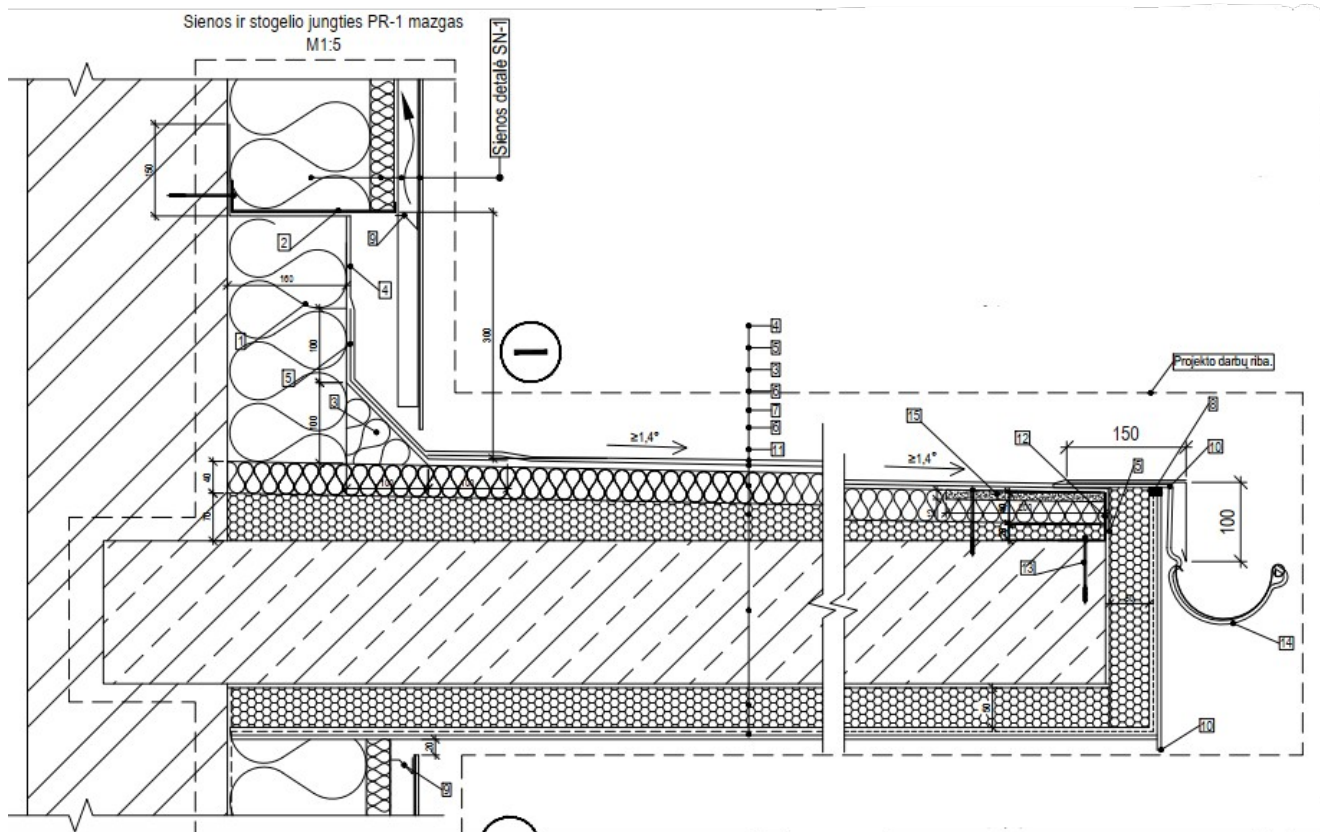
Balkonų stiklinimas

Pagal Investicinį planą, numatyta pilnai įstiklinti balkonus nuo balkono lubų iki grindų PVC profilio langais, tamsiai pilkos (RAL7016) spalvos.

Balkonų $U \leq 1,1 \text{ W}/(\text{m}^2\text{K})$.

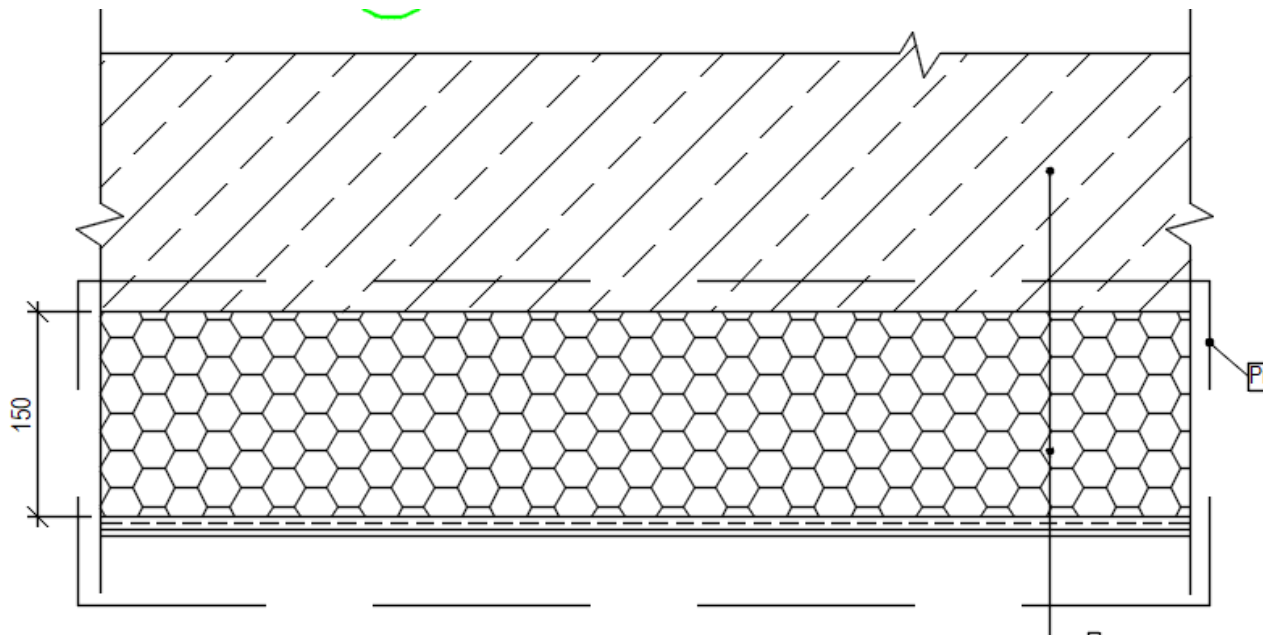


Stogeliai virš įėjimų į laiptines visose plokštumose šiltinami 50 mm putų polistirolu (EPS). Viršutinėje plokštumoje įrengiama 40 mm mineralinė vata ir dvisluoksnė bituminė danga. Danga ant besiribojančios vertikalios sienos dalies užvedama 300 mm, dėl to užmūrijami pirmo aukšto laiptinės langai. Stogelio konstrukcija apskardinama, įrengiamas lietaus vandens nuvedimas.



Rūsio perdanga

Vykiant atnaujinimo (modernizavimo) darbus, numatoma apšiltinti namo rūsio lubas mineralinėmis akmens vatos plokštėmis 150 mm storio, su gruntuotu paviršiumi, paruoštu apdailai. Projektuojamas rūsio lubų šilumos perdavimo koeficientas $U \leq 0,143 \text{ W/(m}^2\text{K)}$.



Įėjimai, durys, patekimas neįgaliesiems

Lauko (įėjimo/rūsio) durys keičiamos naujomis. Numatoma pakeisti penkerias pagrindines, penkerias pagalbines (rūsio) duris metalinėmis, penkerias tambūro duris PVC profilių, bei dvi pagalbines (šilumos punkto) duris. Įrengiami pritraukimo mechanizmai, fiksatoriai ir lenkiamos rankenos. Visoms naujai įrengiamoms durims įrengiamos durų atmušos. Pagrindinėms įėjimo durims numatomos elektromagnetinės spynos. Pakeitus duris, atstatoma vidinių angokraščių apdaila (numatomas glaistymas ir dažymas).

Lauko įėjimo laiptai remontuojami. Pandusai pateikimui į laiptines neįrengiami: Laiptinėse – numatomas kilnojama rampa žmonėms su negalia.

Naujai sumontuojamos batų nusivalymo grotelės ant lauko laiptų aikštelių.



Laiptinių remontas

Laiptinių vidaus patalpų apdailos remontas *n e n u m a t o m a s* .

Šildymas / vėdinimas, šilumos tiekimas - ŠV, ŠT, ŠAP

Šildymo sistema

Esama **vienvamzdė šildymo sistema yra neefektyvi** dėl reguliavimo-balansavimo trūkumo, nėra galimybės tinkamai reguliuoti sistemos – dalis patalpų yra peršildoma, o šiluma šalinama per atidarytus langus. Kita dalis patalpų yra nepakankamai šildoma ir patalpose nėra išlaikomi normatyviniai mikroklimato rodikliai. Dėl tokios sistemos eksploatacijos, komforto lygis pastato patalpose yra žemas ir tuo pačiu patiriamos didesnės, negu pakaktų pastatui, šiluminės energijos sąnaudos.

Esama šildymo sistema **perdaroma į dvivamzdę šildymo sistemą**:

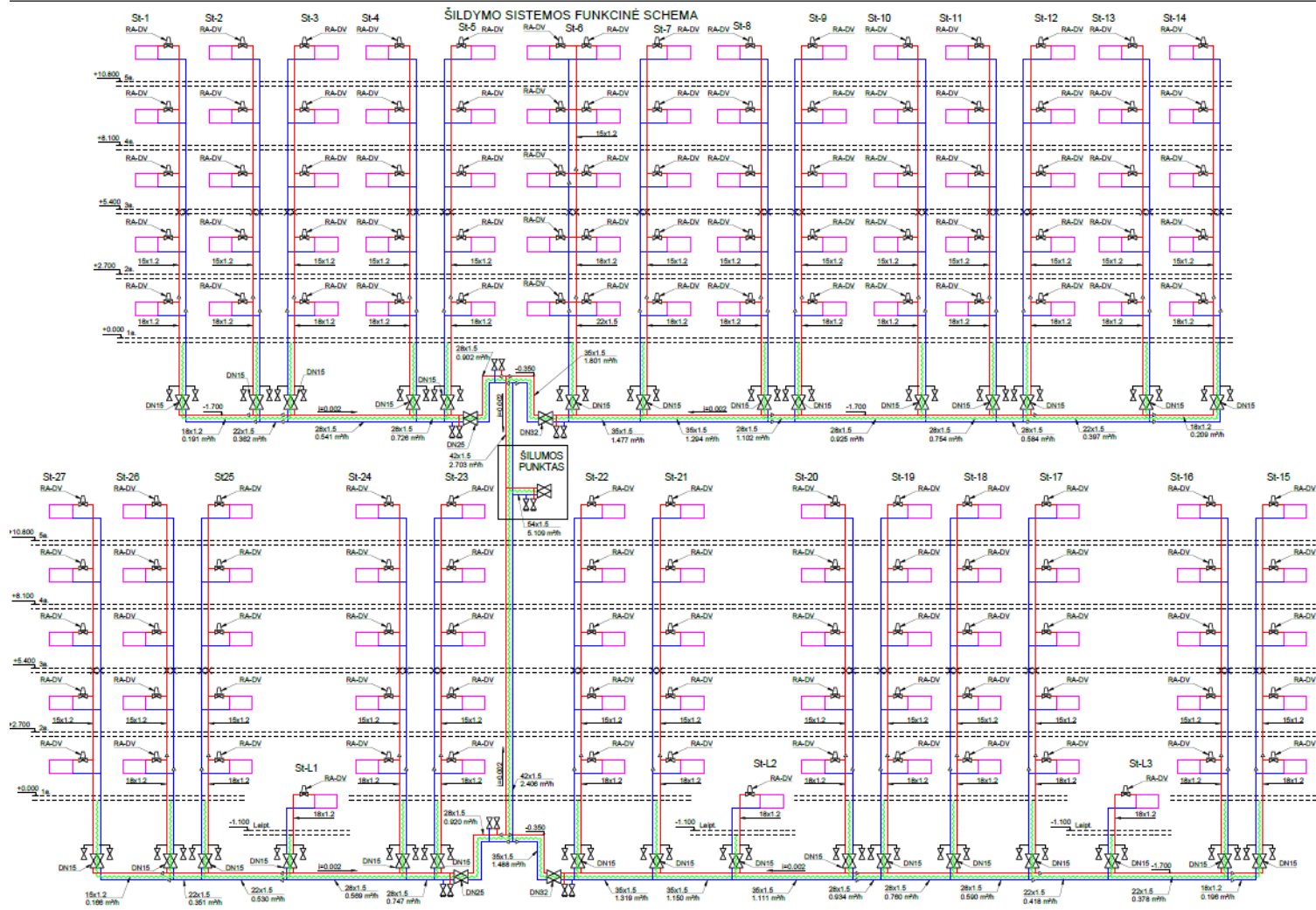
-Keičiami ir naujai izoliuojami magistraliniai vamzdynai (nauji vamzdynai – **plonasieniai cinkuoti, presuojami iki Ø54 mm**, didesni - virinami). Izoliacija – akmens vatos kevalai su folija.

-Keičiami šildymo sistemos stovai (į plonasienius cinkuotus vamzdžius);

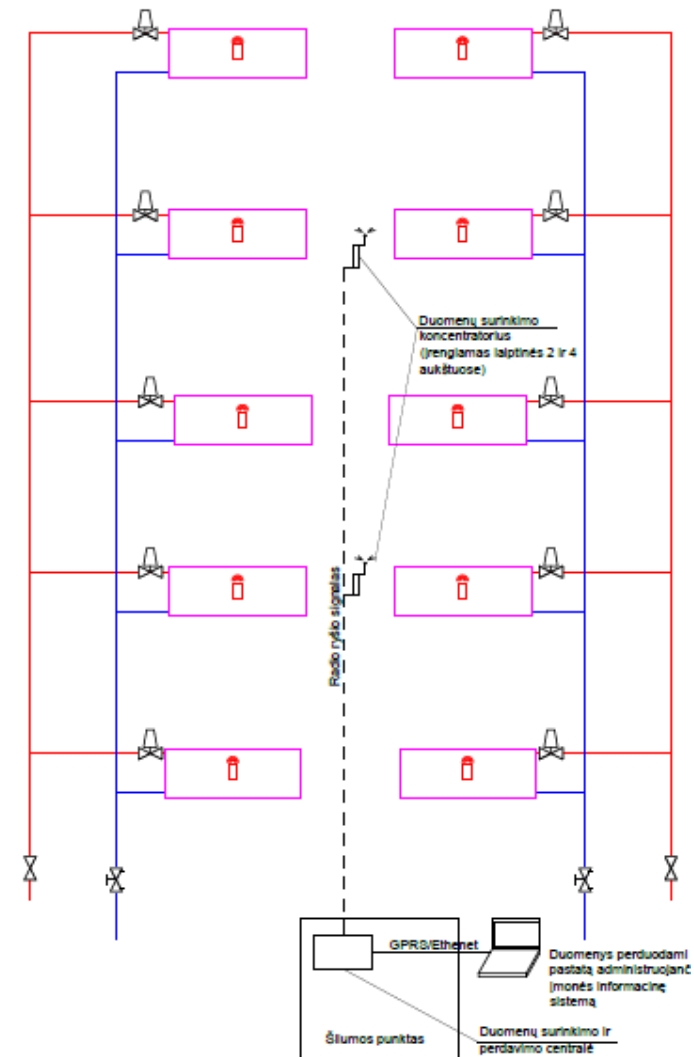
-Patalpose keičiami šildymo prietaisai: visuose butuose įrengiami 500 mm aukščio, 22 tipo šoninio pajungimo radiatoriai. Laiptinėse įrengiami 600 mm aukščio 33 tipo radiatoriai. Visiems šildymo prietaisams įrengiami termostatiniai ventiliai su išankstiniu nustatymu, **kur butuose turi būti apribotas darbu 16-28°C diapazone, laiptinėse - 5-16°C diapazone**.

-Stovų subalansavimui, jų apačioje, grįžtamajame vamzdyne įrengiami automatiniai balansiniai ventiliai (analogas ASV-PV), pajungiami kapiliaru į paduodamajame vamzdyne įrengiamą porinį uždarymo ventilių su matavimo antgaliais bei jungtimi kapiliarui (analogas ASV-M). Stovams įrengiama uždarymo armatūra su drenažo funkcija. Būtina atkreipti dėmesį į automatinių balansinių ventilių pajungimą, pateikiamą grafinėje dalyje;

-Laiptinių radiatoriai jungiami, radiatoriams įrengiant automatinius termostatinčius ventilius (analogas – RA-DV). Stovų apačioje, uždarymo ventiliai su drenažo funkcija įrengiami ir paduodamam, ir grįžtamam vamzdynui. stiprumą, šis kiekis turi būti tikslinamas darbų metu.



-Butų šildymo prietaisams **įrengiami individualios apskaitos prietaisai – elektroniniai šilumos dalikliai** – kurie apskaitys kiekvieno šildymo prietaiso atiduotą šilumą. Duomenys apie energijos suvartojimą surenkami į bendrą valdymo bloką - centralę, kuri įrengiama šilumos punkte. Iš jos kas tam tikrą laiką bus nuskaitymi šiluminės energijos suvartojimo duomenys, kurie bus naudojami šildymo sąskaitų suformavimui. Šilumos dalikliai yra belaidžiai. Projekte numatoma, jog įrengiami signalo stiprintuvai laiptinių 2 ir 4 aukštuose, tačiau priklausomai nuo trikdžių, kurie gali įtakoti signalo stiprumą, šis kiekis turi būti tikslinamas darbų metu.



Šilumos punktas

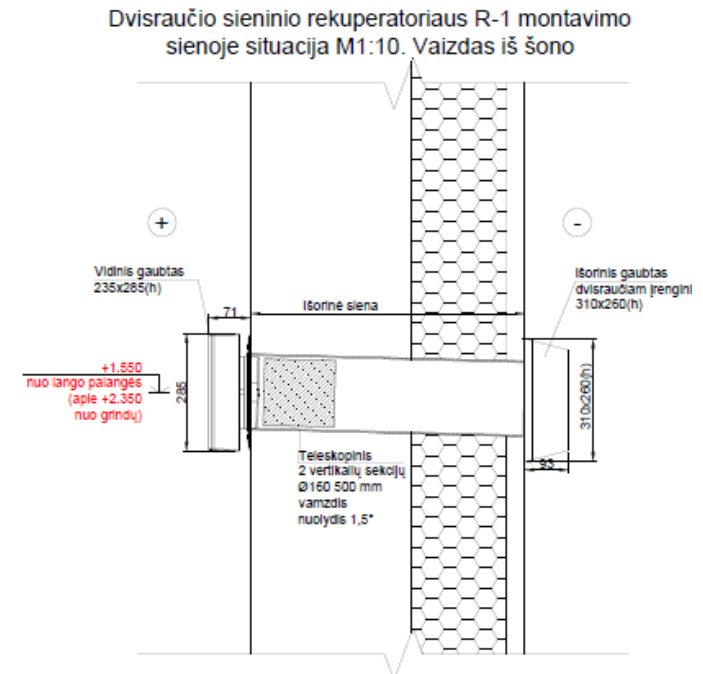
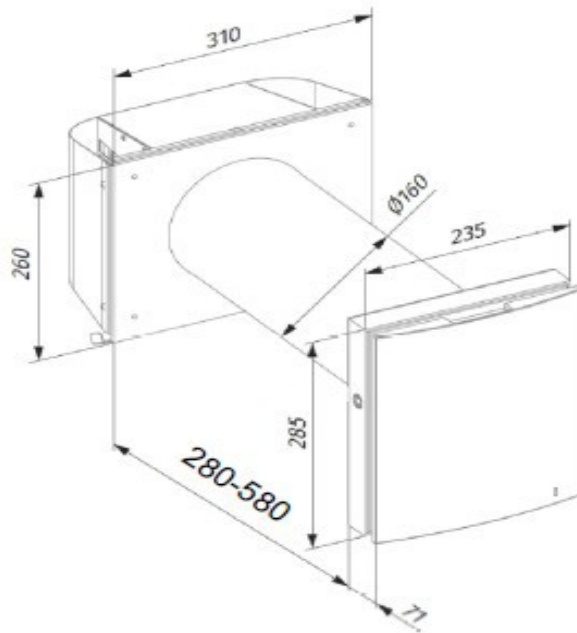
- Pagal Investicinį planą nurodyta, kad šio gyvenamojo namo du šilumos punktai taip pat pilnai atnaujinimas keičiant visus šilumos punkto įrenginius, vamzdynus, armatūrą, šilumos izoliaciją, ir pan.

Vėdinimo sistema

Vertinama, kad esamų vėdinimo kanalų aukščio pakanka. Oro ištraukimui iš WC, vonios ir virtuvės patalpų, šio Projekto apimtyse numatyta esamus natūralios traukos kanalus paaukštinti (ne mažiau kaip 0,6 m virš stogo dangos) išvalyti, dezinfekuoti ir apskardinti jų dalis virš stogo. Patalpose, ant šachtų įrengiamos oro ištraukimo grotelės 160x240 su uždarymo funkcija.

Oro pritekėjimui į gyvenamąsias patalpas užtikrinti, kiekvienai patalpai su langu turi būti įrengta **60 cm² ploto** ventiliacijos anga. Lango atidarymas, pastatytas į poziciją „mikroventiliacija“ nesudaro 60 cm² ploto angos, todėl neužtikrinama pakankama ventiliacija gyvenamosiose patalpose. **Remiantis Technine Projektavimo užduotimi, šiame projektavimo etape oro pritekėjimas į patalpas nesprendžiamas ir bus atliekamas atskiru Projektu.**

Kiekvienam butui suprojektuoti **dvisraučiai sieniniai oro tiekimo – šalinimo rekuperatoriai R-1**. Kiekvieno rekuperatoriaus našumas – 30 m³/h tiekiamo/šalinamo oro (triukšmas 34 dB(A)). Rekuperatoriai montuojami į išorinę sieną, kaip tai nurodyta brėžiniuose B.09. Rekuperatorius sudarytas iš keraminio šilumokaičio, 2 ventiliatorių, kurie vienu metu tiekia ir šalina orą 70 s intervalais, plastikinio Ø160 ortakio, kuris padalintas į 2 sekcijas (vienu metu tiekiamas ir šalinamas oras), dvigubo išorinio gaubto su apsauga nuo vėjo ir kritulių, termiškai ir akustiškai izoliuoto vidinio gaubto, dulkių filtrų. **3 greičiai – 30/20/10 m³/h**, sklaidžiamas triukšmas į patalpą atitinkamai **34/31/24 dB(A)**, į išorę 42dB(A). Komplektuojamas su drėgmės davikliu.

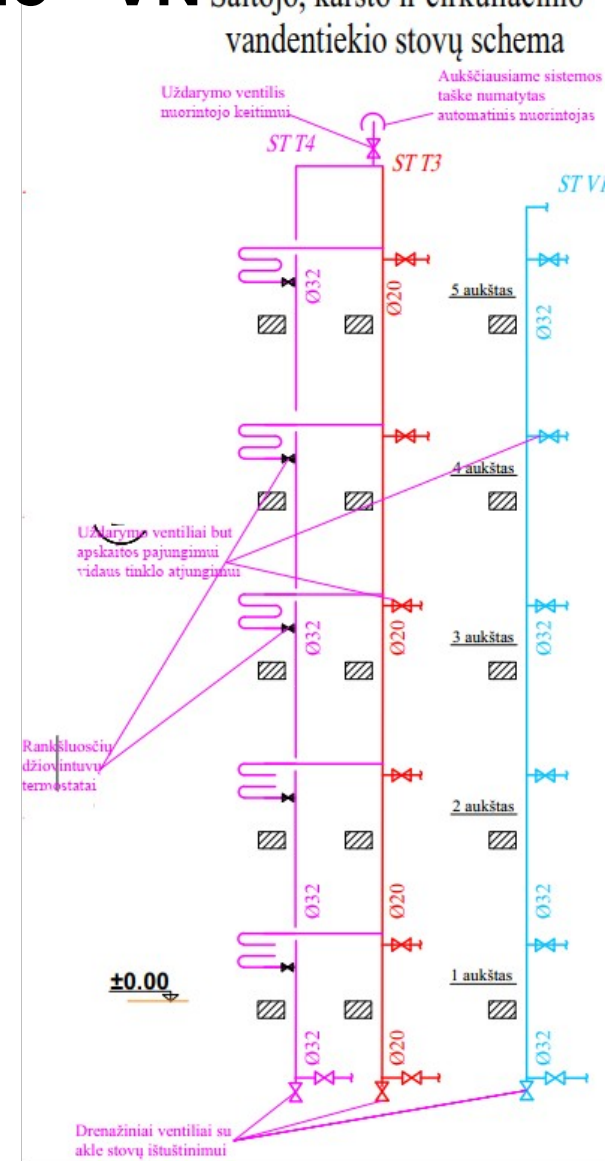


Vandentiekio ir buitinių nuotekų šalinimo - VN Šaltojo, karšto ir cirkuliacinio vandentiekio stovų schema

Daugiabutyje numatoma pakeisti visus esamus šalto, karšto ir cirkuliacinio vandentiekio vamzdynus naujais nuo vandens įvado mazgo iki stovų atšakų į butus. Vadovaujantis UAB „Šilutės vandenys“ išduotomis prisijungimo sąlygomis projektuojamas / perkeliama esami įvadiniai D25-32mm šalto vandens skaitliukai. Visos sklendės esančios rūsyje demontuojamos ir keičiamos naujomis. Ant kiekvieno grįžtamo karšto vandens (cirkuliacinio) stovo montuojamas termobalansinis ventilis su dezinfekcijos moduliu. Termostatiniai temperatūros reguliatoriai statomi ne toliau kaip 1 m nuo magistralinio vamzdyno. Kiekviename bute keičiami rankšluosčių džiovintuvai. Visi vamzdynai suprojektuoti iš daugiasluoksnių PE-Xc/AL/PE vamzdžių. Pastate numatyta pakeisti pastato buitinių nuotekų tinklus iki pirmųjų šulinių. Projekto sudėtyje keičiami buitinių nuotekų stovai, magistraliniai tinklai bei buitinių nuotekų tinklai nuo pastato iki artimiausių KF šulinių. Buitinės nuotekos nuvedamos dviem išvadais iki kieme esančių KF šulinių.

Aplink daugiabutį pastatą drenažo tinklai **n e n u m a t o m i**.

Lietaus nuotekų surinkimo tinklai **n e n u m a t o m i**.

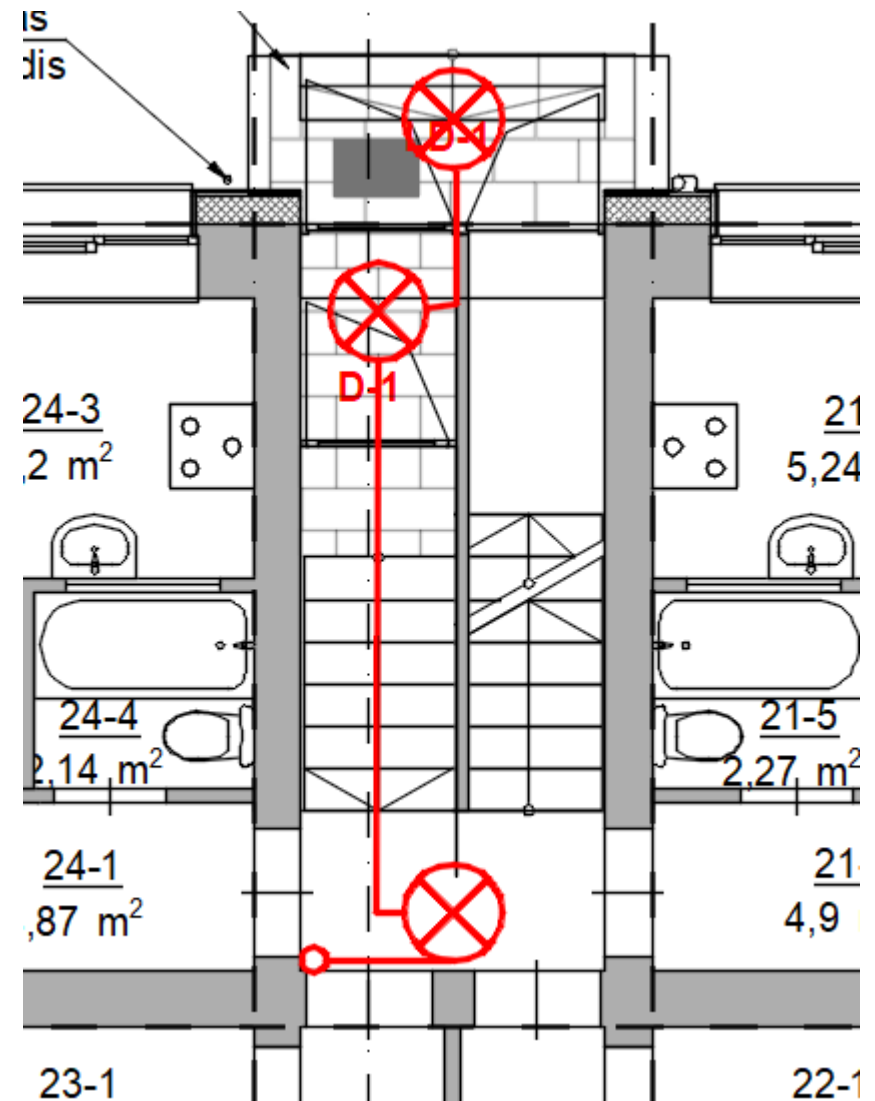


Elektrotechnika - E

1. Keičiama įvadinė magistralė iš KS į ĮASS, esantį pastato elektros skydinėje rūsyje.
2. ĮASS lieka esamas, pakeičiant juose automatinius išjungėjus, nuo kurių pajungiamos keičiamos ir naujai projektuojamos laiptinių magistralės tarp esamų laiptinių apskaitos paskirstymo skydelių APS, juose pakeičiant paskirstymo automatinius išjungėjus.
3. Komerčinė apskaitos spinta atitraukiama nuo fasado (ištraukiama iš mūro) tinkamai fasado šiltinimui ir apdailai įrengti.
4. Rūsyje visa esama bendro naudojimo patalpų apšvietimo ir elektros instaliacija ir įrenginiai demontuojami, sumontuojami naujai projektuojami.

5. Laiptinėse esami šviestuvai ir juos valdantys jungtukai keičiami naujais šviestuvais komplekte su judesio davikliu. Rūsyje patalpų apšvietimo valdymui suprojektuotas valdymas apšvietimo jungtukais.

6. Elektros įrenginiai įrengiami vadovaujantis galiojančiomis "Elektros įrenginių įrengimo bendrosios taisyklės".



Žaibosauga

7. Ant stogo numatoma sumontuoti dvylikos priėmėjų pasyvinė žaibosaugos sistema, įrengiant įžeminimo uždara kontūrą.

Žaibosaugos įžeminimo kontūras sujungiamas su elektros skydų įžeminimo kontūru .
Visa projektuojama elektros įranga, kurią privaloma įžeminti, tinkamos įžeminimui statybinės konstrukcijos, turi būti prijungtos prie potencialų įžeminimo kontūro .

Privalomi reikalavimai statybvietei.

SUTARTINIAI ŽYMĖJIMAI:

	BUITINIŲ PATALPŲ ĮRENGIMO VIETA	
	LAIKINAS APTVĖRIMAS	
	LAIKINAS APTVĖRIMAS inžinerinių tinklų klojimo metu	
	PAVOJINGA ZONA (MEDŽIO IR SKARDOS DARBŲ ZONA)	
	STATYBOS TRANSPORTO JUDĖJIMO KRYPTYS	
	GAISRINIS POSTAS	
	EVAKUACIJOS ZONA	
	ĮRANGOS, ĮRANKIŲ SANDĖLIS, MEDIENOS APDIRBIMO IR SKARDOS LANKSTYMO ĮRANGA	
	RŪKYMO VIETA	
	ELEKTROS ĮVADINIS SKYDAS	
	INFORMACINIS STENDAS (pakabinamas ant laikinos tvoros)	
	SKYDAS SU DRAUDŽIAMAISIAIS IR ĮSPĖJAMAISIAIS ŽENKLAIS	
	RŪŠIUOJAMŲ IR PAVOJINGŲ STATYBINIŲ ATLIEKŲ VIETA	
	STATYBINIŲ ATLIEKŲ KONTEINERIS	
	PAVOJINGŲ ATLIEKŲ ZONA	
	KILNOJAMAS WC	
	AUTOMOBILIŲ RATŲ PLOVIMO VIETA (vieta mobili)	
	ATVIROS MEDŽIAGŲ SANDĖLIAVIMO VIETOS	
	GRUNTO SANDĖLIAVIMAS	
	UŽDAROS/DENGOTOS MEDŽIAGŲ SANDĖLIAVIMO VIETOS	
	AUTOMOBILIŲ STATYMO AIKŠTELĖ	
	KELTUVO PASTATYMO VIETA	
	ELEKTROS APŠVIETIMO STULPAS	
	PASTOLIŲ PASTATYMO VIETA SU APSAUGINIU TINKLU	
	AVARINIS-EVAKUACINIS IŠĖJIMAS	
	LAIKINAS STOGELIS VIRŠ ĮJĖIMO Į PASTATĄ	
	SAUGOMI MEDŽIAI IR KRŪMAI, STATYBOS METU APJUOSIAMAI APSAUGINĖMIS LENTOMIS, PERSODINAMI, IR PAN.	
	NAIKINAMI KRŪMAI, KURIE TRUKDO STATYBOS DARBAMS, YRA PER ARTI PASTATO, IR PAN.	
	ŠALIA ESAMI SUFOMUOTI SKLYPAI	

Ištrauka iš

ESA

5. Apibendrinimas, klausimai.

Pasiteirauti:

Projekto vadovas Julius Gerlikas

pv@sunprojektai.lt

+370 683 03657

